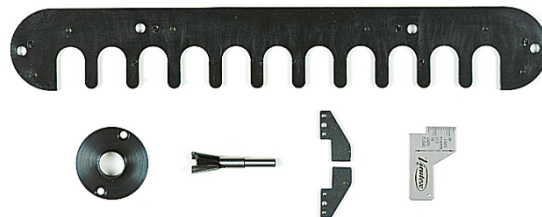


SET ZWALUWSTAARTVERBINDINGEN VOOR VIRUTEX PL11 MET FREES - PAS 34MM

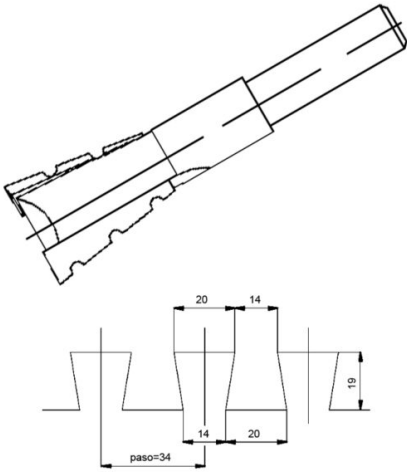


€109,50 (excl. BTW)

Handige alles in één set om zwaluwstaartverbindingen te maken met de Virutex PL11. De set bestaat onder meer uit een wisselbare PVC mal met tandafstand (pas) 34mm, een aangepaste kopieerring Ø23mm en de correcte zwaluwstaartfrees Ø19mm. Gebruik deze set om grote zwaluwstaartverbindingen te maken (bijvoorbeeld voor meubels). Minimumdikte van het hout om correct te kunnen werken is 24mm.

Artikelnummer: VIR-PL11KIT34MM

GALERIJAFBEELDINGEN



Handige alles in één set om zwaluwstaartverbindingen te maken met de Virutex PL11. De set bestaat onder meer uit een wisselbare PVC mal met tandafstand (pas) 34mm, een aangepaste kopieerring Ø23mm en de correcte zwaluwstaartfrees Ø19mm. Gebruik deze set om grote zwaluwstaartverbindingen te maken (bijvoorbeeld voor meubels). Minimumdikte van het hout om correct te kunnen werken is 24mm.

PRODUCTINFORMATIE

- Voor grote zwaluwstaartverbindingen

- Om te gebruiken met de Virutex PL11 mal

BESCHRIJVING

Handige alles in één set om zwaluwstaartverbindingen te maken met de Virutex PL11. De set bestaat onder meer uit een wisselbare PVC mal met tandafstand (pas) 34mm, een aangepaste kopieerring Ø23mm en de correcte zwaluwstaartfrees Ø19mm. Gebruik deze set om grote zwaluwstaartverbindingen te maken (bijvoorbeeld voor meubels). Minimumdikte van het hout om correct te kunnen werken is 24mm.

Geen video beschikbaar voor dit product!

DOWNLOADS

Geen downloads beschikbaar.

BIJKOMENDE INFORMATIE

Gewicht 0,5 kg