

SILICONEN DICHTING TYPE FS1/FS3 - 100M WIT



€168,38 - €170,82 (excl. BTW)

Isolerende dichting in siliconen voor ramen & deuren in witte kleur. Excellente weerstand bij temperaturen tussen -60 en 200°C. Met behulp van deze dichting geniet u van zowel een goede temperatuurs- als geluidsisolatie. Essentieel voor nieuwe constructies en eenvoudig in te frezen bij bestaande constructies. Gebruik hiervoor de Virutex Sleuffrees RA17VG met de rechte frees.

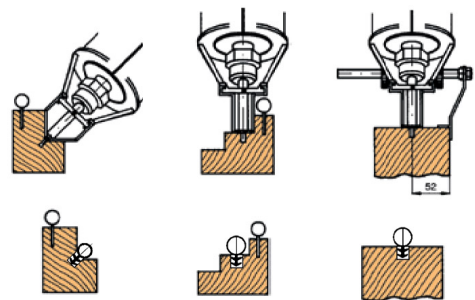
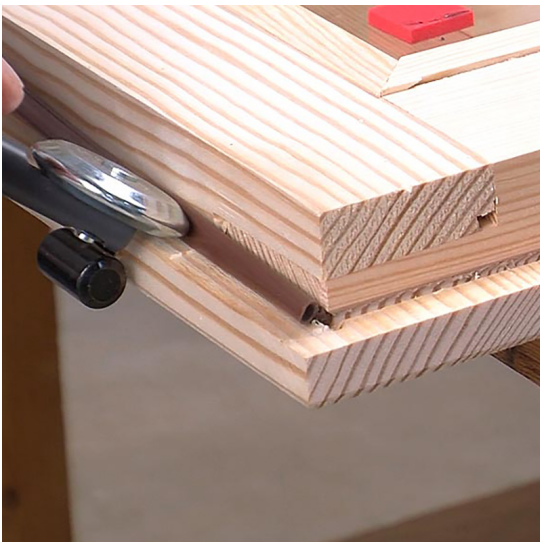
Verkrijgbaar in diameter 6mm of 8mm.

Artikelnummer: Nvt

VARIATIES

Beeld	Artikelnummer	Omschrijving Diameter	Prijs
 	VIR-RA17DDJOINTFS1/B	8mm	€170,82 (excl. BTW)
 	VIR-RA17DDJOINTFS3/B	6mm	€168,38 (excl. BTW)

GALERIJAFBEELDINGEN



Isolerende dichting in siliconen voor ramen & deuren in witte kleur. Excellente weerstand bij temperaturen tussen -60 en 200°C. Met behulp van deze dichting geniet u van zowel een goede temperatuurs- als geluidsisolatie. Essentieel voor nieuwe constructies en eenvoudig in te frezen bij bestaande constructies. Gebruik hiervoor de Virutex Sleuffrees RA17VG met de rechte frees.

Verkrijgbaar in diameter 6mm of 8mm.

PRODUCTINFORMATIE

- Siliconen dichting
 - Wit
- Isolatie van ramen & deuren

BESCHRIJVING

Isolerende dichting in siliconen voor ramen & deuren in witte kleur. Excellente weerstand bij temperaturen tussen -60 en 200°C. Met behulp van deze dichting geniet u van zowel een goede temperatuurs- als geluidsisolatie. Essentieel voor nieuwe constructies en eenvoudig in te frezen bij bestaande constructies. Gebruik hiervoor de Virutex Sleuffrees RA17VG met de rechte frees. Verkrijgbaar in diameter 6mm of 8mm.

Geen video beschikbaar voor dit product!

DOWNLOADS

Geen downloads beschikbaar.

BIJKOMENDE INFORMATIE

Gewicht	2 kg
Diameter	6mm, 8mm