

**VERSTELBARE AFROND- EN AFSCHUINFREES (Z=2+2+2) - Ø139MM**

**€487,60 - €512,39 (excl. BTW)**

Freeskop bestaande uit twee elementen in lichtmetaal, voorzien van omkeerbare, hardmetaal messen (HW). Deze freeskop werd specifiek ontworpen voor zowel afschuin- als afrondbewerkingen met hoge precisie uit te voeren. Geschikt om hout te frezen met hoogte tussen 18mm en 50mm. De messen hebben enerzijds een radius en anderzijds een afschuinkant van 45°. Standaard staan de messen met radius R4 gemonteerd op de freeskop. Messen met radius R2, R3, R5 en R6 zijn apart verkrijgbaar.

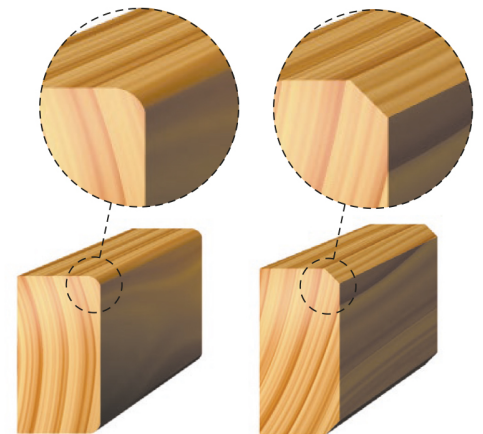
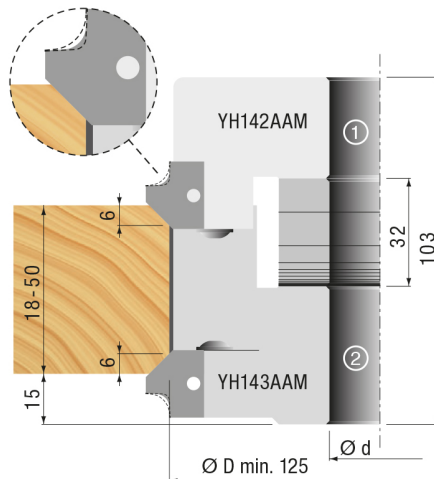
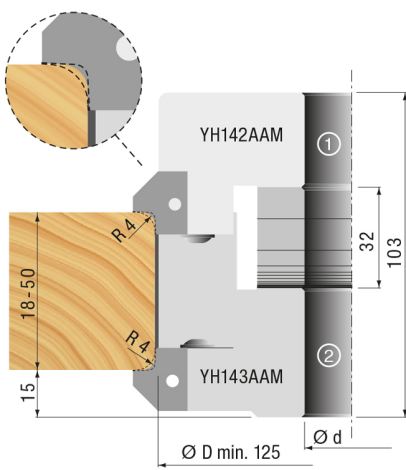
Omdat de messen zowel boven als onderaan de freeskop geplaatst zijn, is het mogelijk in één passage uw werkstuk af te ronden/schuinen. Dankzij de hardmetalen messen snijdt deze profielfrees moeiteloos door massieve platen of massieve houtsoorten. Ook geschikt voor gebruik op plaatmaterialen.

**Artikelnummer:** Nvt

## VARIATIES

Beeld	Artikelnummer	Omschrijving	As diameter	Prijs
	ST-YS118AZM-50		50mm	€512,39 (excl. BTW)
	ST-YS118AZM-30		30mm	€487,60 (excl. BTW)

## GALERIJAFBEELDINGEN



Freeskop bestaande uit twee elementen in lichtmetaal, voorzien van omkeerbare, hardmetaal messen (HW). Deze freeskop werd specifiek ontworpen voor zowel afschuin- als afrondbewerkingen met hoge precisie uit te voeren. Geschikt om hout te frezen met hoogte tussen 18mm en 50mm. De messen hebben enerzijds een radius en anderzijds een afschuinkant van 45°. Standaard staan de messen met radius R4 gemonteerd op de freeskop. Messen met radius R2, R3, R5 en R6 zijn apart verkrijgbaar.

Omdat de messen zowel boven als onderaan de freeskop geplaatst zijn, is het mogelijk in één passage uw werkstuk af te ronden/schuinen. Dankzij de hardmetalen messen snijdt deze profielfrees moeiteloos door massieve platen of massieve houtsoorten. Ook geschikt voor gebruik op plaatmaterialen.

Verkrijgbaar met asgat 30mm of 50mm.

### PRODUCTINFORMATIE

- Voor freesmachines
- Afrond- en afschuinfrees
- Verschillende radius beschikbaar
  - Voor hard en zacht hout
  - Voor MDF of plaatmateriaal

### BESCHRIJVING

Freescop bestaande uit twee elementen in lichtmetaal, voorzien van omkeerbare, hardmetaal messen (HW). Deze freeskop werd specifiek ontworpen voor zowel afschuin- als afrondbewerkingen met hoge precisie uit te voeren. Geschikt om hout te frezen met hoogte tussen 18mm en 50mm. De messen hebben enerzijds een radius en anderzijds een afschuinkant van 45°. Standaard staan de messen met radius R4 gemonteerd op de freeskop. Messen met radius R2, R3, R5 en R6 zijn apart verkrijgbaar. Omdat de messen zowel boven als onderaan de freeskop geplaatst zijn, is het mogelijk in één passage uw werkstuk af te ronden/schuinen. Dankzij de hardmetalen messen snijdt deze profielfrees moeiteloos door massieve platen of massieve houtsoorten. Ook geschikt voor gebruik op plaatmaterialen. Verkrijgbaar met asgat 30mm of 50mm.

Geen video beschikbaar voor dit product!

### DOWNLOADS

Geen downloads beschikbaar.

## BIJKOMENDE INFORMATIE

<b>Gewicht</b>	1 kg
<b>Diameter</b>	139mm
<b>As diameter</b>	30mm, 50mm
<b>Freeshoogte</b>	18-50mm
<b>Snijvlakken</b>	2+2+2
<b>Radius</b>	R4
<b>Hoek</b>	45°
<b>Toerental Min-Max</b>	5500-9400