

## VERSTELBARE GROEFFREES 8-15MM MET OMKEERBARE MESSEN (Z=4 + V=4) - Ø160MM





**€253,53 - €256,19 (excl. BTW)**

Groeffrees met omkeerbare messen en voorsnijders in hoogwaardig hardmetaal (HW) voor het maken van dunne precisiegroeven. Instelbaar in hoogte tussen 8mm en 15mm door middel van afstandsringen. Afstandsringen standaard inbegrepen. Dankzij de hardmetalen messen snijdt deze groeffrees moeiteloos door massieve platen, harde en zachte houtsoorten, MDF of gelamineerde platen.

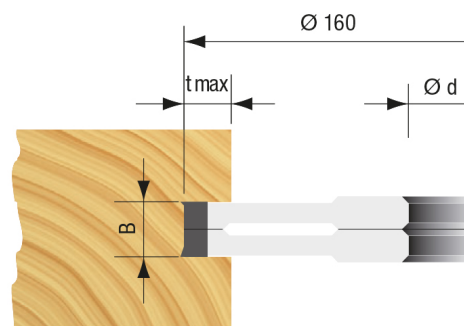
Verkrijgbaar met asgat 30mm of 50mm.

**Artikelnummer:** Nvt

## VARIATIES

Beeld	Artikelnummer	Omschrijving	As diameter	Prijs
	ST-TH09TM01-50		50mm	€256,19 (excl. BTW)
	ST-TH09TM01-30		30mm	€253,53 (excl. BTW)

## GALERIJAFBEELDINGEN



Groeffrees met omkeerbare messen en voorsnijders in hoogwaardig hardmetaal (HW) voor het maken van dunne precisiegroeven. Instelbaar in hoogte tussen 8mm en 15mm door middel van afstandsringen. Afstandsringen standaard inbegrepen. Dankzij de hardmetalen messen snijdt deze groeffrees moeiteloos door massieve platen, harde en zachte houtsoorten, MDF of gelamineerde platen.

Verkrijgbaar met asgat 30mm of 50mm.

### PRODUCTINFORMATIE

- Voor freesmachines
- Om groeven te frezen
- Voor panelen, gelamineerde platen of MDF
- Voor hard en zacht hout

### BESCHRIJVING

Groeffrees met omkeerbare messen en voorsnijders in hoogwaardig hardmetaal (HW) voor het maken van dunne precisiegroeven. Instelbaar in hoogte tussen 8mm en 15mm door middel van afstandsringen. Afstandsringen standaard inbegrepen. Dankzij de hardmetalen messen snijdt deze groeffrees moeiteloos door massieve platen, harde en zachte houtsoorten, MDF of gelamineerde platen. Verkrijgbaar met asgat 30mm of 50mm.

Geen video beschikbaar voor dit product!

### DOWNLOADS

Geen downloads beschikbaar.

### BIJKOMENDE INFORMATIE

<b>Gewicht</b>	1 kg
<b>Diameter</b>	160mm
<b>As diameter</b>	30mm, 50mm
<b>Snijvlakken</b>	4

<b>Aantal tanden</b>	4
<b>Snijlengte</b>	30mm
<b>Freeshoogte</b>	8-15mm
<b>Toerental Min-Max</b>	4800-8200