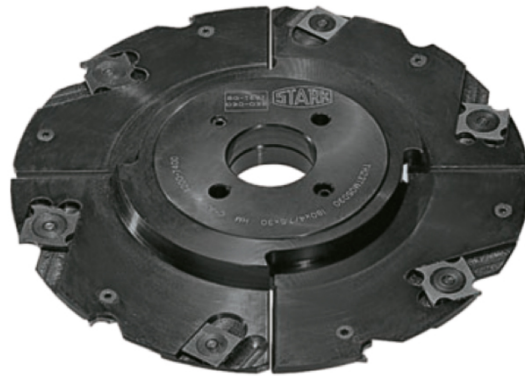


VERSTELBARE GROEFFREES 4-7,5MM MET OMKEERBARE MESSEN (Z=4 + V=4) ASGAT 50MM - Ø160MM



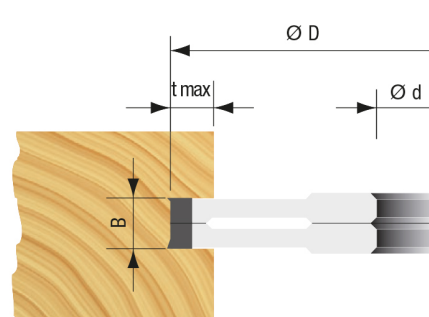
€297,52 (excl. BTW)

Groeffrees met omkeerbare messen en voorsnijders in hoogwaardig hardmetaal (HW) voor het maken van dunne precisiegroeven. Instelbaar in hoogte tussen 4mm en 7,5mm door middel van afstandsringen. Afstandsringen standaard inbegrepen. Dankzij de hardmetalen messen snijdt deze groeffrees moeiteloos door massieve platen, harde en zachte houtsoorten, MDF of gelamineerde platen.

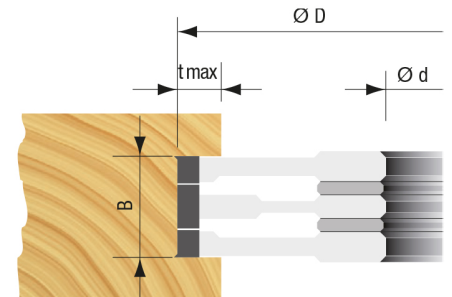
Een extra tussenstuk om groeven tot 15mm te frezen verkrijgbaar op aanvraag.

Artikelnummer: ST-TH23TM25

GALERIJAFBEELDINGEN



TH23TM15
TH23TM25
TH23TM05



TH23TM30
TH23TM50
TH23TM40

Groeffrees met omkeerbare messen en voorsnijders in hoogwaardig hardmetaal (HW) voor het maken van dunne precisiegroeven. Instelbaar in hoogte tussen 4mm en 7,5mm door middel van afstandsringen. Afstandsringen standaard inbegrepen. Dankzij de hardmetalen messen snijdt deze groeffrees moeiteloos door massieve platen, harde en zachte houtsoorten, MDF of gelamineerde platen.

Een extra tussenstuk om groeven tot 15mm te frezen verkrijgbaar op aanvraag.

PRODUCTINFORMATIE

- Voor freesmachines
- Om groeven te frezen
- Voor panelen, gelamineerde platen of MDF
- Voor hard en zacht hout

BESCHRIJVING

Groeffrees met omkeerbare messen en voorsnijders in hoogwaardig hardmetaal (HW) voor het maken van dunne precisiegroeven. Instelbaar in hoogte tussen 4mm en 7,5mm door middel van afstandsringen. Afstandsringen standaard inbegrepen. Dankzij de hardmetalen messen snijdt deze groeffrees moeiteloos door massieve platen, harde en zachte houtsoorten, MDF of gelamineerde platen. Een extra tussenstuk om groeven

tot 15mm te frezen verkrijgbaar op aanvraag.

Geen video beschikbaar voor dit product!

DOWNLOADS

Geen downloads beschikbaar.

BIJKOMENDE INFORMATIE

Gewicht	1 kg
Diameter	160mm
As diameter	50mm
Snijvlakken	4
Aantal tanden	4
Snijlengte	35mm
Freeshoogte	4-7,5mm
Toerental Min-Max	4800-8200