

VIERKANTGATBOORMACHINE MORTISER TT76/210

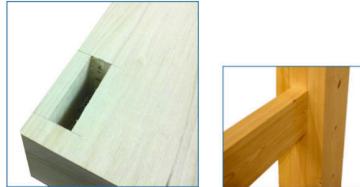
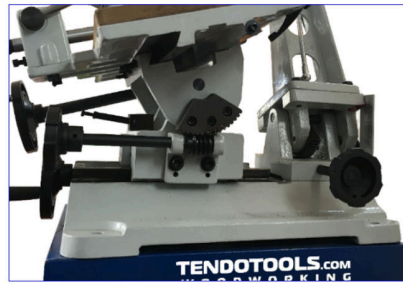




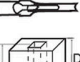
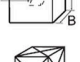
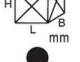

€1 .363,64 (excl. BTW)

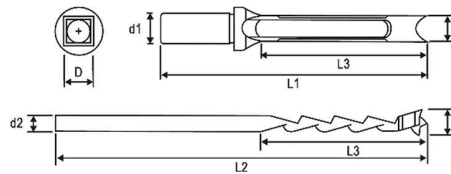
De Mortiser TT76/210 is een vierkantgatboormachine met een robuuste gietijzeren constructie, ideaal voor het maken van gleuven en het langgatboren van hard- en zachthout.

Artikelnummer: 0MO21076S

GALERIJAFBEELDINGEN



Model	Mortiser TT76/210
	230V - 750 Watt 1PK-CV
	B- 6~16mm
	Ø 6 ~ 26mm
	H=76mm D=210mm
	620x560x970mm 500x400x630mm
	135Kg 18Kg



De Mortiser TT76/210 is een vierkantgatboormachine met een robuuste gietijzeren constructie. Ze kan bijvoorbeeld gebruikt worden voor het boren van rechthoekige gaten voor pen- en gatverbindingen en is ideaal voor het maken van gleuven en het langgatboren van hard- en zacht hout.

De steekbeweging verloopt vlot en makkelijk met de grote hendel en gasdrukcompensatie. U kunt de werktafel eenvoudig instellen met de grote handwielen. Er zijn eindaanslagen voorzien voor een nauwkeurige serieproductie. De excentrische klemmer kan snel versteld worden om het werkstuk vast te zetten op de boortafel.

Dankzij het snelspansysteem klemt u het werkstuk in een handomdraai. De machine is voorzien van een krachtige 1 pk inductiemotor. Zowel de werktafel (naar voren en naar achteren) als de kolom (naar links en rechts) zijn tot 20° kantelbaar.

PRODUCTINFORMATIE

- Inductiemotor 1 pk
- Vlotte steekbeweging dankzij de grote hendel en gasdrukcompensatie
 - Hoogteverstelling met grote handwielen
- Uitgerust met een snelklemmer om het werkstuk op zijn plaats te houden
 - Eindaanslagen voor nauwkeurige serieproductie
 - Robuuste gietijzeren constructie
 - Stevige gietijzeren werktafel
 - Werktafel en boorkolom zijn tot 20° kantelbaar
 - Handige opbergruimte

BESCHRIJVING

De Mortiser TT76/210 is een vierkantgatboormachine met een robuuste gietijzeren constructie. Ze kan bijvoorbeeld gebruikt worden voor het boren van rechthoekige gaten voor pen- en gatverbindingen en is ideaal voor het maken van gleuven en het langgatboren van hard- en zachthout. De steekbeweging verloopt vlot en makkelijk met de grote hendel en gasdrukcompensatie. U kunt de werktafel eenvoudig instellen met de grote handwielen. Er zijn eindaanslagen voorzien voor een nauwkeurige serieproductie. De excentrische klemmer kan snel versteld worden om het werkstuk vast te zetten op de boortafel. Dankzij het snelspansysteem klemt u het werkstuk in een handomdraai. De machine is voorzien van een krachtige 1 pk inductiemotor. Zowel de werktafel (naar voren en naar achteren) als de kolom (naar links en rechts) zijn tot 20° kantelbaar.

Geen video beschikbaar voor dit product!

DOWNLOADS

Geen downloads beschikbaar.

BIJKOMENDE INFORMATIE

Gewicht	135 kg
Dimensies	620 × 560 × 970 cm

Motor	1 PK
Voltage	230 V
Boorkop	16 mm
Langsbereik	400 mm
Dwarsbereik	125 mm
Hoogteverstelling	990 mm
Werktafel	530 x 255 mm