

## ZAAGBLAD UNIVERSEEL Ø160MM - ASGAT 20MM





**€49,90 - €58,30 (excl. BTW)**

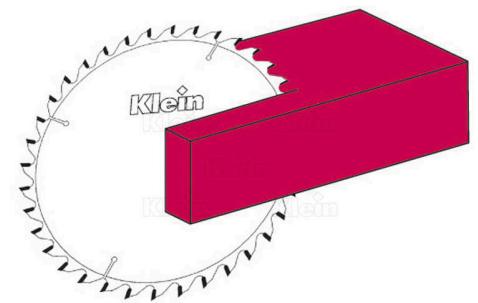
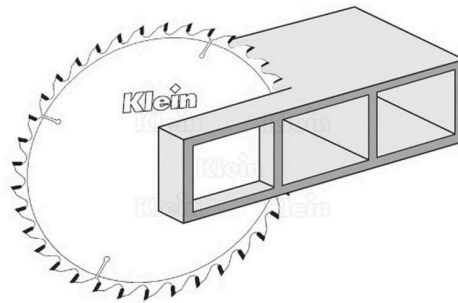
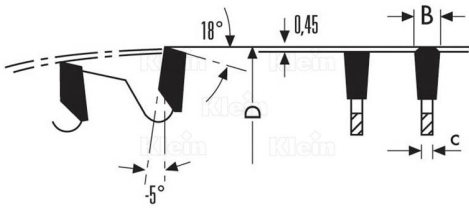
Universeel zaagblad met FZ/TR 'triple chip' tanden (vlakdaktand) geschikt voor het verzagen van hol aluminium, aluminium panelen, gelamineerde materialen, PVC, hout met resten van beton, spijkers of schroeven en solid surface materialen zoals Corian, Hi-Macs of Kerrock. Kies voor het juiste aantal tanden voor een optimaal resultaat van uw project. Een laag aantal tanden is geschikt voor snel en ruw zaagwerk. Een hoog aantal tanden behoeft een tragere zaagsnelheid maar zorgt voor een fijne en zuivere zaagsnede. Verkrijgbaar met verschillend aantal tanden.

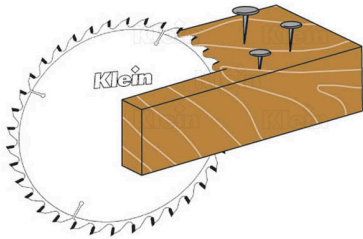
**Artikelnummer:** Nvt

## VARIATIES

Beeld	Artikelnummer Omschrijving	Aantal tanden	Prijs
	KL-AL16005620	56	€58,30 (excl. BTW)
	KL-AL16002420	40	€49,90 (excl. BTW)

## GALERIJAFBEELDINGEN





Universeel zaagblad met FZ/TR triple chip tanden (vlakdaktand) geschikt voor het verzagen van hol aluminium, aluminium panelen, gelamineerde materialen, PVC, hout met resten van beton, spijkers of schroeven en solid surface materialen zoals Corian, Hi-Macs of Kerrock. Kies voor het juiste aantal tanden voor een optimaal resultaat van uw project. Een laag aantal tanden is geschikt voor snel en ruw zaagwerk. Een hoog aantal tanden behoeft een tragere zaagsnelheid maar zorgt voor een fijne en zuivere zaagsnede. Verkrijgbaar met verschillend aantal tanden.

### PRODUCTINFORMATIE

- HW zaagblad voor fijne snede
  - FZ/TR 'triple chip' tanden
  - Voor hol aluminium en PVC
- Voor hout met schroeven, spijkers of betonresten
- Voor solid surface materialen (Corian, Hi-Macs, Kerrock,...)
  - 5° negatieve tand

### BESCHRIJVING

Universeel zaagblad met FZ/TR triple chip tanden (vlakdaktand) geschikt voor het verzagen van hol aluminium, aluminium panelen, gelamineerde materialen, PVC, hout met resten van beton, spijkers of schroeven en solid surface materialen zoals Corian, Hi-Macs of Kerrock. Kies voor het juiste aantal tanden voor een optimaal resultaat van uw project. Een laag aantal tanden is geschikt voor snel en ruw zaagwerk. Een hoog aantal

tanden heeft een tragere zaagsnelheid maar zorgt voor een fijne en zuivere zaagsnede. Verkrijgbaar met verschillend aantal tanden.

Geen video beschikbaar voor dit product!

### DOWNLOADS

Geen downloads beschikbaar.

### BIJKOMENDE INFORMATIE

<b>Gewicht</b>	1 kg
<b>Zaagblad diameter</b>	160mm
<b>As diameter</b>	20mm
<b>Tand dikte</b>	2,6mm
<b>Zaagblad dikte</b>	1,6mm
<b>Aantal tanden</b>	40, 56