

ZAAGBLAD UNIVERSEEL Ø190MM - ASGAT 20MM



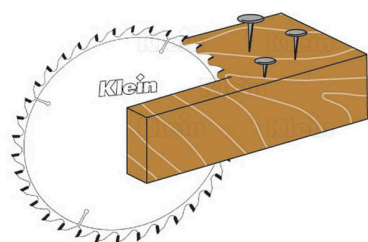
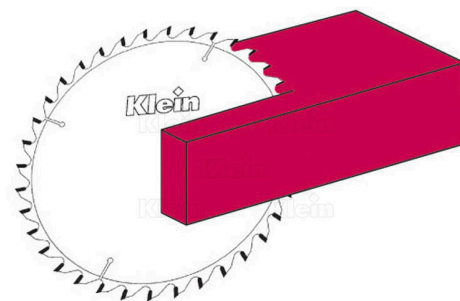
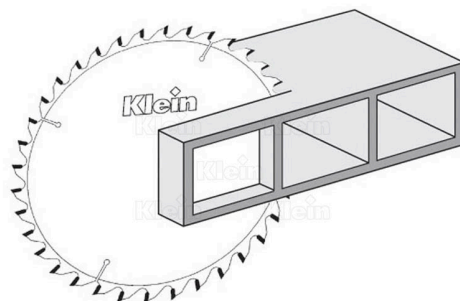
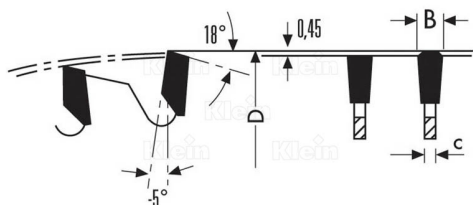
€59,50 (excl. BTW)

Zaagblad met 54 tanden.

Universeel zaagblad met FZ/TR 'triple chip' tanden (vlakdaktand) geschikt voor het verzagen van hol aluminium, aluminium panelen, gelamineerde materialen, PVC, hout met resten van beton, spijkers of schroeven en solid surface materialen zoals Corian, Hi-Macs of Kerrock.

Artikelnummer: KL-AL19003020

GALERIJAFBEELDINGEN



Zaagblad met 54 tanden.

Universeel zaagblad met FZ/TR triple chip tanden (vlakdaktand) geschikt voor het verzagen van hol aluminium, aluminium panelen, gelamineerde materialen, PVC, hout met resten van beton, spijkers of schroeven en solid surface materialen zoals Corian, Hi-Macs of Kerrock. Kies voor het juiste aantal tanden voor een optimaal resultaat van uw project. Een laag aantal tanden is geschikt voor snel en ruw zaagwerk. Een hoog aantal tanden behoeft een tragere zaagsnelheid maar zorgt voor een fijne en zuivere zaagsnede.

PRODUCTINFORMATIE

- HW zaagblad voor fijne snede
 - FZ/TR 'triple chip' tanden
 - Voor hol aluminium en PVC
- Voor hout met schroeven, spijkers of betonresten
- Voor solid surface materialen (Corian, Hi-Macs, Kerrock,...)
 - 5° negatieve tand

BESCHRIJVING

Zaagblad met 54 tanden. Universeel zaagblad met FZ/TR triple chip tanden (vlakdaktand) geschikt voor het verzagen van hol aluminium, aluminium panelen, gelamineerde materialen, PVC, hout met resten van beton, spijkers of schroeven en solid surface materialen zoals Corian, Hi-Macs of Kerrock. Kies voor het juiste aantal tanden voor een optimaal resultaat van uw project. Een laag aantal tanden is geschikt voor snel en ruw zaagwerk. Een hoog aantal tanden behoeft een tragere zaagsnelheid maar zorgt voor een fijne en zuivere zaagsnede.

Geen video beschikbaar voor dit product!

DOWNLOADS

Geen downloads beschikbaar.

BIJKOMENDE INFORMATIE

Gewicht	1 kg
Zaagblad diameter	190mm
As diameter	20mm
Tand dikte	2,6mm
Zaagblad dikte	1,6mm
Aantal tanden	54