

ZAAGBLAD 'XTRA CUT' VOOR ALUMINIUM HOL Ø250MM - ASGAT 30MM




€92,00 - €95,00 (excl. BTW)

Zaagblad 'Xtra Cut' met FZ/TR 'triple chip' tanden (vlakdaktand) en een positieve tandhoek van 5°. Dit zaagblad is geschikt voor aluminium (hol), PVC en non-ferro metalen en kan gebruikt worden voor het verzagen van aluminium profielen en extrusies met een dikte tussen 2 en 5mm. Een speciale kunsthars in de gleuven zorgt voor meer stabiliteit en vermindert de trillingen van het zaagblad tijdens het werken.
Geluidsarm.

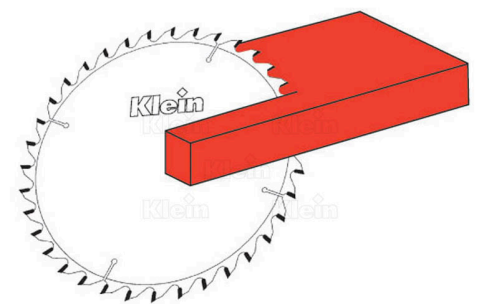
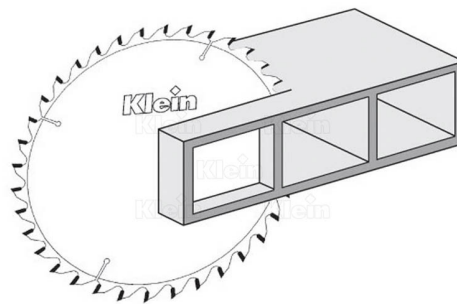
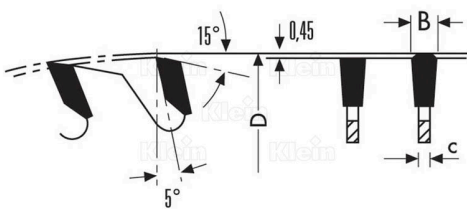
Verkrijgbaar met verschillend aantal tanden.

Artikelnummer: Nvt

VARIATIES

| Beeld | Artikelnummer Omschrijving | Aantal tanden | Prijs |
|---|----------------------------|---------------|--------------------|
|  | KL-LA25008030 | 80 | €95,00 (excl. BTW) |
|  | KL-LA25006030 | 60 | €92,00 (excl. BTW) |

GALERIJAFBEELDINGEN



Zaagblad 'Xtra Cut' met FZ/TR 'triple chip' tanden (vlakdaktand) en een positieve tandhoek van 5°. Dit zaagblad is geschikt voor aluminium (hol), PVC en non-ferro metalen en kan gebruikt worden voor het verzagen van aluminium profielen en extrusies met een dikte tussen 2 en 5mm. Te gebruiken op zaagtafels. Dit zaagblad biedt een fijne snede en lange standtijd. Een speciale kunsthars in de gleuven zorgt voor meer stabiliteit en vermindert de trillingen van het zaagblad tijdens het werken. Geluidsarm.

Kies voor het juiste aantal tanden voor een optimaal resultaat van uw project. Een laag aantal tanden is geschikt voor snel en ruw zaagwerk. Een hoog aantal tanden behoeft een tragere zaagsnelheid maar zorgt voor een fijne en zuivere zaagsnede. Verkrijgbaar met verschillend aantal tanden.

PRODUCTINFORMATIE

- HW zaagblad voor fijne snede
 - FZ/TR 'triple chip' tanden
 - Voor aluminium profielen
- Voor PVC en non-ferro metalen
 - Geluidsarm
- Verhoogde stabiliteit, verminderde trillingen
 - Positieve tandhoek 5°

BESCHRIJVING

Zaagblad 'Xtra Cut' met FZ/TR 'triple chip' tanden (vlakdaktand) en een positieve tandhoek van 5°. Dit zaagblad is geschikt voor aluminium (hol), PVC en non-ferro metalen en kan gebruikt worden voor het verzagen van aluminium profielen en extrusies met een dikte tussen 2 en 5mm. Te gebruiken op zaagtafels. Dit zaagblad biedt een fijne snede en lange standtijd. Een speciale kunsthars in de gleuven zorgt voor meer stabiliteit en vermindert de trillingen van het zaagblad tijdens het werken. Geluidsarm. Kies voor het juiste aantal tanden voor een optimaal resultaat van uw project. Een laag aantal tanden is geschikt voor snel en ruw zaagwerk. Een hoog aantal tanden behoeft een tragere zaagsnelheid maar zorgt voor een fijne en zuivere zaagsnede. Verkrijgbaar met verschillend aantal tanden.

Geen video beschikbaar voor dit product!

DOWNLOADS

Geen downloads beschikbaar.

BIJKOMENDE INFORMATIE

| | |
|--------------------------|---------|
| Gewicht | 1 kg |
| Zaagblad diameter | 250mm |
| As diameter | 30mm |
| Tand dikte | 3,4mm |
| Zaagblad dikte | 2,6mm |
| Aantal tanden | 60, 80 |
| Meeneemgaten | 2/11/63 |