

## ZAAGBLAD 'XTRA CUT' VOOR ALUMINIUM HOL Ø500MM - ASGAT 30MM



**€242,00 - €248,00 (excl. BTW)**

### Zaagblad met 120 tanden

Zaagblad 'Xtra Cut' met FZ/TR 'triple chip' tanden (vlakdaktand) en een positieve tandhoek van 5°. Dit zaagblad is geschikt voor aluminium (hol), PVC en non-ferro metalen en kan gebruikt worden voor het verzagen van aluminium profielen en extrusies met een dikte tussen 2 en 5mm. Een speciale kunsthars in de gleuven zorgt voor meer stabiliteit en vermindert de trillingen van het zaagblad tijdens het werken. Geluidsarm.

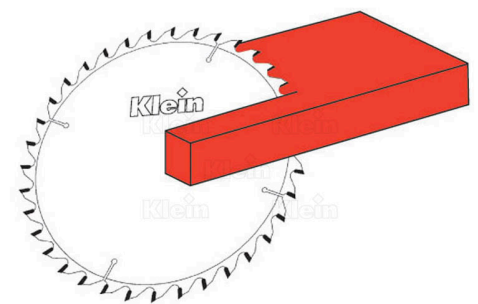
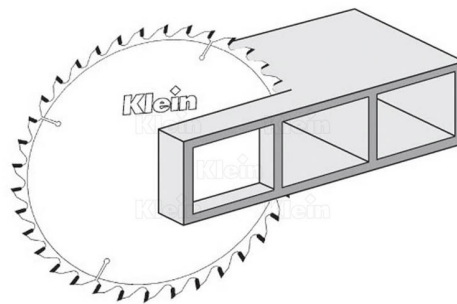
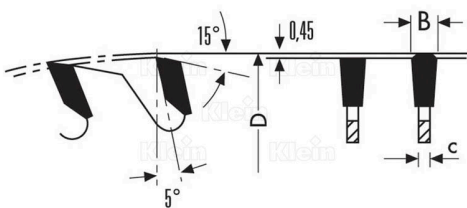
Verkrijgbaar in verschillende dikte.

**Artikelnummer:** Nvt

## VARIATIES

Beeld	Artikelnummer Omschrijving	Tand dikte	Prijs
	KL-LA50012030	4,6mm	€242,00 (excl. BTW)
	KL-LA50012130	4,0mm	€248,00 (excl. BTW)

## GALERIJAFBEELDINGEN



## Zaagblad met 120 tanden

Zaagblad 'Xtra Cut' met FZ/TR 'triple chip' tanden (vlakdaktand) en een positieve tandhoek van 5°. Dit zaagblad is geschikt voor aluminium (hol), PVC en non-ferro metalen en kan gebruikt worden voor het verzagen van aluminium profielen en extrusies met een dikte tussen 2 en 5mm. Te gebruiken op zaagtafels. Dit zaagblad biedt een fijne snede en lange standtijd. Een speciale kunsthars in de gleuven zorgt voor meer stabiliteit en vermindert de trillingen van het zaagblad tijdens het werken. Geluidsarm.

Kies voor het juiste aantal tanden voor een optimaal resultaat van uw project. Een laag aantal tanden is geschikt voor snel en ruw zaagwerk. Een hoog aantal tanden behoeft een tragere zaagsnelheid maar zorgt voor een fijne en zuivere zaagsnede. Verkrijgbaar in verschillende dikte.

### PRODUCTINFORMATIE

- HW zaagblad voor fijne snede
  - FZ/TR 'triple chip' tanden
  - Voor aluminium profielen
- Voor PVC en non-ferro metalen
  - Geluidsarm
- Verhoogde stabiliteit, verminderde trillingen
  - Positieve tandhoek 5°

### BESCHRIJVING

**Zaagblad met 120 tanden** Zaagblad 'Xtra Cut' met FZ/TR 'triple chip' tanden (vlakdaktand) en een positieve tandhoek van 5°. Dit zaagblad is geschikt voor aluminium (hol), PVC en non-ferro metalen en kan gebruikt worden voor het verzagen van aluminium profielen en extrusies met een dikte tussen 2 en 5mm. Te gebruiken op zaagtafels. Dit zaagblad biedt een fijne snede en lange standtijd. Een speciale kunsthars in de gleuven zorgt voor meer stabiliteit en vermindert de trillingen van het zaagblad tijdens het werken. Geluidsarm. Kies voor het juiste aantal tanden voor een optimaal resultaat van uw project. Een laag aantal tanden is geschikt voor snel en ruw zaagwerk. Een hoog aantal tanden behoeft een tragere zaagsnelheid maar zorgt voor een fijne en zuivere zaagsnede. Verkrijgbaar in verschillende dikte.

Geen video beschikbaar voor dit product!

## DOWNLOADS

Geen downloads beschikbaar.

## BIJKOMENDE INFORMATIE

<b>Gewicht</b>	1 kg
<b>Zaagblad diameter</b>	500mm
<b>As diameter</b>	30mm
<b>Tand dikte</b>	4,0mm, 4,6mm
<b>Zaagblad dikte</b>	3,2mm, 3,6mm
<b>Aantal tanden</b>	120
<b>Meeneemgaten</b>	2/11/63