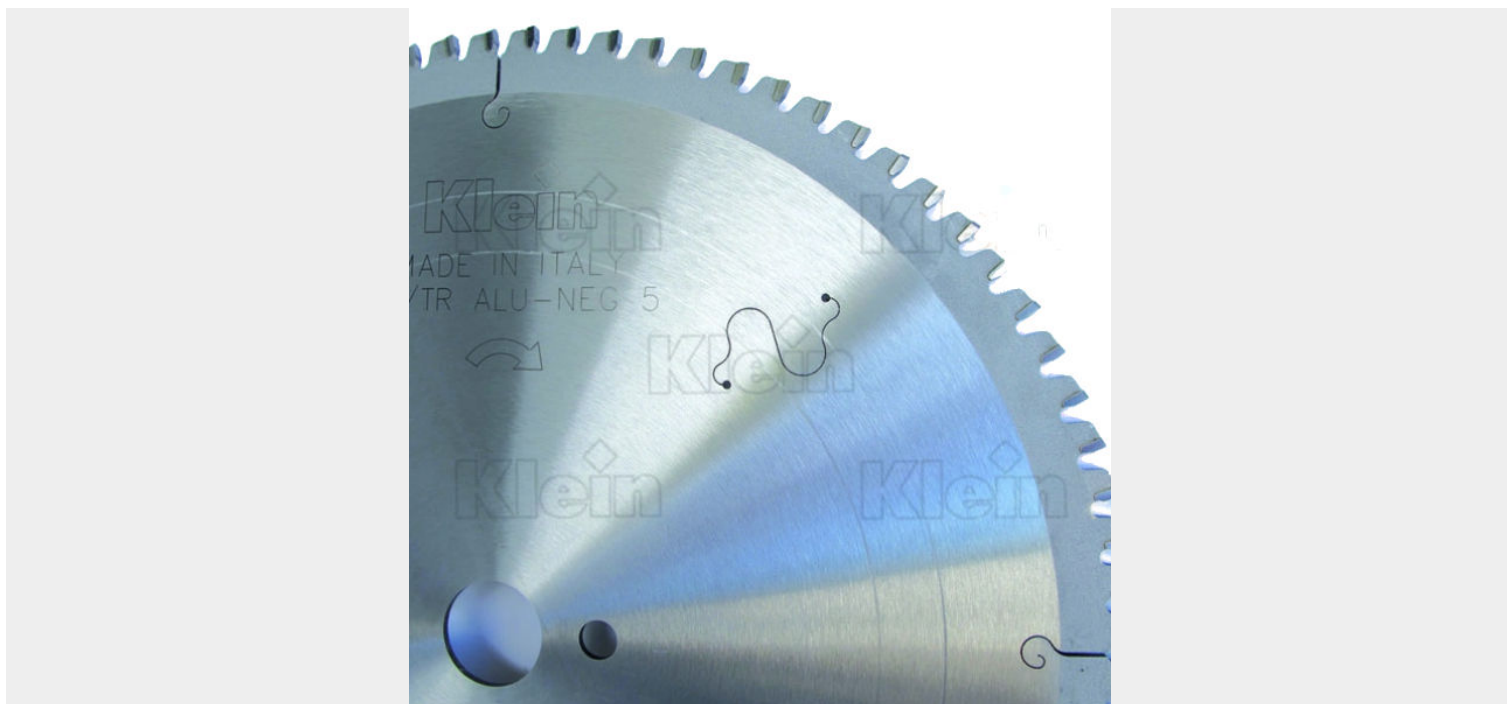


ZAAGBLAD 'XTRA CUT' VOOR ALUMINIUM VOL Ø200MM - ASGAT 32MM



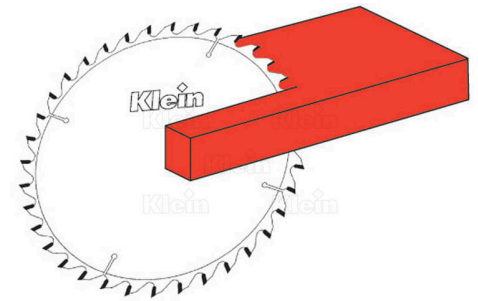
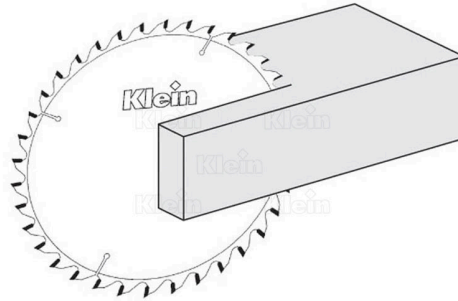
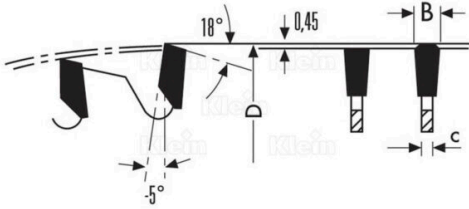
€89,50 (excl. BTW)

Zaagblad met 64 tanden

Zaagblad 'Xtra Cut' met FZ/TR 'triple chip' tanden (vlakdaktand) en een negatieve tandhoek van 5°. Dit zaagblad is geschikt voor aluminium (vol), PVC en non-ferro metalen. Te gebruiken op zaagtafels. Dit zaagblad biedt een fijne snede en lange standtijd. Een speciale kunstharis in de gleuven zorgt voor meer stabiliteit en vermindert de trillingen van het zaagblad tijdens het werken. Geluidsarm.

Artikelnummer: KL-LB20006432

GALERIJAFBEELDINGEN



Zaagblad met 64 tanden

Zaagblad 'Xtra Cut' met FZ/TR 'triple chip' tanden (vlakdaktand) en een negatieve tandhoek van 5°. Dit zaagblad is geschikt voor aluminium (vol), PVC en non-ferro metalen. Te gebruiken op zaagtafels. Dit zaagblad biedt een fijne snede en lange standtijd. Een speciale kunstharis in de gleuven zorgt voor meer stabiliteit en vermindert de trillingen van het zaagblad tijdens het werken. Geluidsarm.

Kies voor het juiste aantal tanden voor een optimaal resultaat van uw project. Een laag aantal tanden is geschikt voor snel en ruw zaagwerk. Een hoog aantal tanden behoeft een tragere zaagsnelheid maar zorgt voor een fijne en zuivere zaagsnede.

PRODUCTINFORMATIE

- HW zaagblad voor fijne snede
 - FZ/TR 'triple chip' tanden
 - Voor vol aluminium
- Voor PVC en non-ferro metalen
 - Geluidsarm
- Verhoogde stabiliteit, verminderde trillingen
 - Negatieve tandhoek 5°

BESCHRIJVING

Zaagblad met 64 tanden Zaagblad 'Xtra Cut' met FZ/TR 'triple chip' tanden (vlakdaktand) en een negatieve tandhoek van 5°. Dit zaagblad is geschikt voor aluminium (vol), PVC en non-ferro metalen. Te gebruiken op zaagtafels. Dit zaagblad biedt een fijne snede en lange standtijd. Een speciale kunsthars in de gleuven zorgt voor meer stabiliteit en vermindert de trillingen van het zaagblad tijdens het werken. Geluidsarm. Kies voor het juiste aantal tanden voor een optimaal resultaat van uw project. Een laag aantal tanden is geschikt voor snel en ruw zaagwerk. Een hoog aantal tanden behoeft een tragere zaagsnelheid maar zorgt voor een fijne en zuivere zaagsnede.

Geen video beschikbaar voor dit product!

DOWNLOADS

Geen downloads beschikbaar.

BIJKOMENDE INFORMATIE

Gewicht	1 kg
Zaagblad diameter	200mm
As diameter	32mm
Tand dikte	3,2mm
Zaagblad dikte	2,5mm
Aantal tanden	64
Meeneemgaten	2/11/63