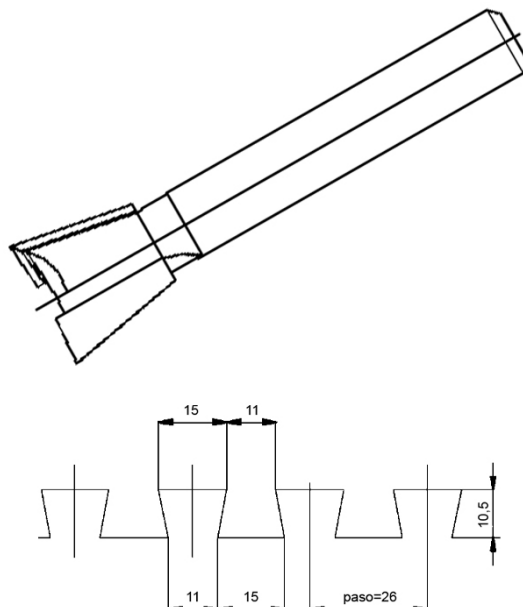


ZWALUWSTAARTFREES VOOR VIRUTEX PL11 (Z=2) SCHACHT 8MM - Ø15MM

€25,74 (excl. BTW)

Deze frees is geschikt voor het maken van zwaluwstaartverbindingen. Zwaluwstaartverbindingen zijn klassieke, maar ijzersterke mechanische verbindingen om te gebruiken in houtbewerking. Gebruik deze verbindingen om kasten, lades, kisten of andere hoekverbindingen te vervaardigen. Dankzij de hardmetalen (widia) snijvlakken is een precieze en nette afwerking van uw freeswerken te allen tijde gegarandeerd.

Deze frees is ref. 6040050 om te gebruiken met de mal voor zwaluwstaartverbindingen PL11 van Virutex. Gebruik deze frees met de mal met pas 26mm.

Artikelnummer: VIR-PL11FREESHM15MM

GALERIJAFBEELDINGEN



Deze frees is geschikt voor het maken van zwaluwstaartverbindingen. Zwaluwstaartverbindingen zijn klassieke, maar ijzersterke mechanische verbindingen om te gebruiken in houtbewerking. Gebruik deze verbindingen om kasten, lades, kisten of andere hoekverbindingen te vervaardigen. Dankzij de hardmetalen (widia) snijvlakken is een precieze en nette afwerking van uw freeswerken te allen tijde gegarandeerd.

Deze frees is ref. 6040050 om te gebruiken met de mal voor zwaluwstaartverbindingen PL11 van Virutex. Gebruik deze frees met de mal met pas 26mm.

PRODUCTINFORMATIE

- HW hardmetaal (widia) snijvlakken
 - Voor Virutex PL11
- Maak sterke zwaluwstaartverbindingen
 - Voor Virutex bovenfreesen

BESCHRIJVING

Deze frees is geschikt voor het maken van zwaluwstaartverbindingen. Zwaluwstaartverbindingen zijn klassieke, maar ijzersterke mechanische verbindingen om te gebruiken in houtbewerking. Gebruik deze verbindingen om kasten, lades, kisten of andere hoekverbindingen te vervaardigen. Dankzij de hardmetalen (widia) snijvlakken is

een precieze en nette afwerking van uw freeswerken te allen tijde gegarandeerd. Deze frees is ref. 6040050 om te gebruiken met de mal voor zwaluwstaartverbindingen PL11 van Virutex. Gebruik deze frees met de mal met pas 26mm.

Geen video beschikbaar voor dit product!

DOWNLOADS

Geen downloads beschikbaar.

BIJKOMENDE INFORMATIE

Gewicht	0,05 kg
Diameter	15mm
Schacht	8mm
Snijvlakken	2